

PRŮMYSLOVÉ DVEŘE

- CHLADÍRENSKÉ A MRAZÍRENSKÉ
- PLYNOTĚSNÉ
- KYVADLOVÉ
- UNIVERZÁLNÍ



PaNELTECH Sp. z o.o.
41-508 Chorzów
ul. Michałkowicka 24
tel. 32 245 91 41
fax 32 245 91 39
drzwi@paneltech.pl

verze 2020.1

www.paneltech.pl



Obsah

Úvod	5
O výrobku	5
Rozevírací chladírenské dveře DRE-L	6
Rozevírací chladírenské a mrazírenské dveře DRK/DRS.....	8
Rozevírací chladírenské a mrazírenské dveře DRK-Z.....	10
Posuvné chladírenské a mrazírenské dveře DPK-F/DPS-F	12
Posuvné plynotěsné dveře DPKG/DPSG	14
Kyvadlové dveře – DW	16
Rozevírací dveře univerzální - DRU	18
Varianty provedení zárubní - zakončená u podlahy.....	20
Schéma připojení topných kabelů	21
Automatika otevírání posuvných dveří	22

Úvod

Firma PaNELTECH může díky své mnohaleté činnosti a získaným zkušenostem nabídnout široký sortiment průmyslových, chladírenských a mrazírenských dveří. Vysoká kvalita našich dveří byla dosažena díky obrovské pečlivosti zpracování výrobku, použití moderních technologií, počítačem řízených strojů nejnovější generace a těch nejkvalitnějších materiálů použitých během procesu výroby. Naše dveře jsou vybaveny vysoce kvalitním příslušenstvím takových firem, jako jsou FERMOD – evropského lídra v oblasti chladicího příslušenství. Získané zkušenosti s výrobou dveří nám umožňují

realizovat nestandardní objednávky uzpůsobené individuálním potřebám zákazníka. Dveře značky PaNELTECH mají hygienický atest, díky němuž je lze používat v objektech potravinářského a gastronomického průmyslu, tedy v maloobchodech, skladech, chladírnách, mrazírnách, obchodech, supermarketech, hospodářských a společenských prostorech, komunikačních spojeních a závodech zpracovávajících maso a mléko.

O výrobku

Dveře značky PaNELTECH mohou být vyrobeny ve dvou verzích:

- **Dveře v sendvičovém provedení** – dveřní panel vyplněný polyuretanovou pěnou vstříkovanou pod vysokým tlakem. Obložení je zhotoveno z nerezového plechu odolného vůči kyselinám, ocelové oboustranně pozinkované plechy lakované podle palety RAL (standard RAL 9010), nebo polyesterového laminátu Pecolit.
- **Dveře zhotovené ze sendvičové desky s polyuretanovým jádrem výroba PaNELTECH**, opláštění vyrobeno z oboustranně pozinkovaného plechu lakovaného podle palety RAL (standard RAL9010). Plech je pokryt organickými ochrannými povlaky, odolný vůči korozi.

Dveře v sendvičovém provedení:

- **DRU** - univerzální rozevírací dveře v sendvičovém provedení;
- **DRK** - rozevírací dveře do chladíren a mrazíren v sendvičovém provedení;
- **DPK** - posuvné dveře do chladíren a mrazíren v sendvičovém provedení;
- **DPKG**- posuvné plynotěsné dveře v sendvičovém provedení;
- **DW**- kyvadlové dveře v sendvičovém provedení;

Dveře zhotovené ze sendvičové desky s polyuretanovým jádrem:

- **DR-ECO** - rozevírací dveře do chladíren zhotovené ze sendvičové desky;
- **DRS** - rozevírací dveře standard do chladíren a mrazíren zhotovené ze sendvičové desky;
- **DPS** - posuvné dveře standard do chladíren a mrazíren zhotovené ze sendvičové desky;
- **DPSG** - posuvné plynotěsné dveře standard zhotovené ze sendvičové desky; j;
- **DPSG** - drzwi przesuwne standard gazoszczelne w wykonaniu z płyty warstwowej;

Určení:

Závěsné dveře určené pro chladicí komory v rozsahu teplot od 0°C do +50°C. Díky své konstrukci jsou dveře velmi silné, odolné a těší se vysokým izolačním vlastnostem, protože výplň dveří tvoří polyuretanová pěna.

Dveřní panel:

- vyroben ze sendvičové desky s polyuretanovým jádrem PUR záramované do ocelového C-profilu;
- standardní provedení opláštění dveří: ocelový plech s tloušťkou 0,4mm-0,6mm, oboustranně pozinkovaný, pokrytá polyesterovým lakem bílé barvy (RAL 9010). Plech pokrytý organickými ochrannými vrstvami, odolný vůči korozi.

Charakteristika:

- dostupné tloušťky:
 - 60mm/80mm – jedno a dvoukřídlé chladírenské dveře

Rohová zárubeň:

- standardní provedení zárubní:
 - ocelový plech ve tvaru úhelníku, oboustranně pozinkovaný, pokrytý polyesterovým lakem bílé barvy RAL 9010;
 - nerezový plech odolný vůči kyselinám, kat. 1.4301 ve tvaru úhelníku.

Zámek:

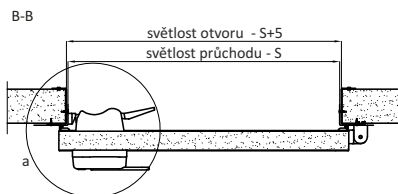
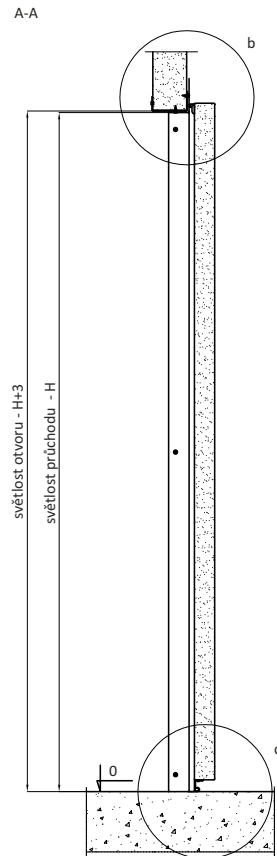
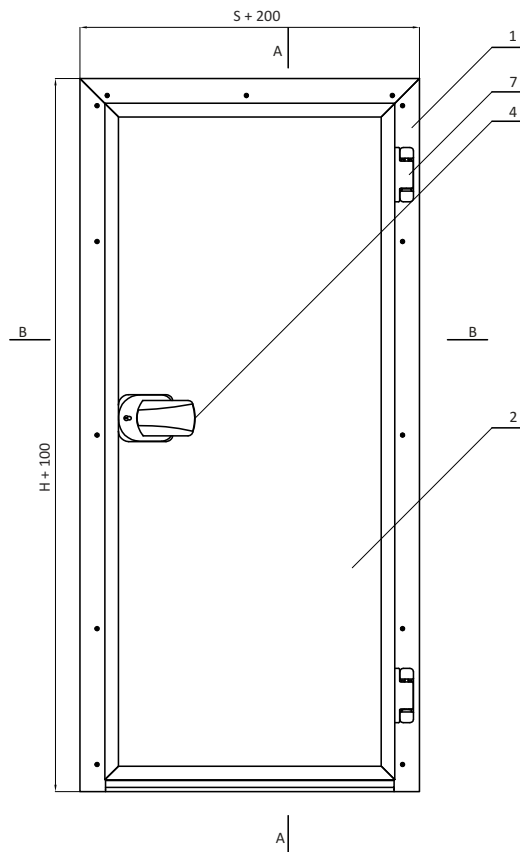
- zámek firmy FERMOD vybavený patentní vložkou s možností nouzového otevření zavřených dveří zevnitř (bezpečný zámek);
- zpětná klapka - u dvoukřídlých dveří.

Panty:

- panty firmy FERMOD s možností zvedání dveří během otevírání a zavírání, eliminující tření dolního těsnění.

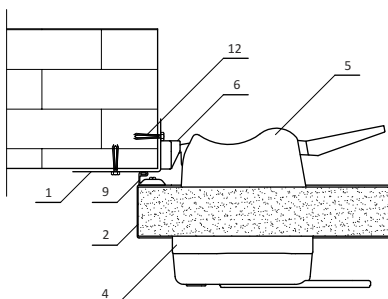
Možnosti:

- nestandardní provedení opláštění dveří: ocelový plech oboustranně pozinkovaný, pokrytý polyesterovým lakem jiné barvy než je bílá (RAL 9010).
- prosklení:
 - kulaté okno PVC Ø300mm;
 - kulaté nerezové okno Ø280mm;
 - okno jiného tvaru, velikosti - na poptávku;
 - zhotovení otvoru pro samostatné zasklení.
- plechové orámování.
- možnost provedení dveří s prahem nebo bez prahu (dolní prvek zárubní zapuštěný do podlahy):
 - bez prahu: dolní prvek zapuštěný do podlahy úrovně 0. Existuje možnost provedení a montáže dveří bez dolního dílu;
 - s prahem: zárubně zhotovené z čtyř stran ze stejného profilu.

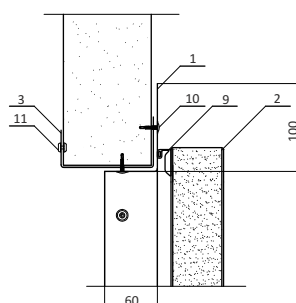


Detaily

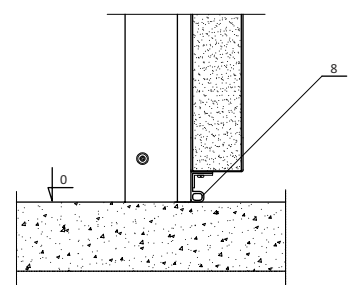
a připevnění zárubní ke zdi



b připevnění zárubní do sendvičové desky



c utěsnění u podlahy



1. zárubně
2. křídlo dveří
3. orámování otvoru (volitelné)
4. bezpečný zámek
5. vnitřní korpus zámku (bezpečný zámek)
6. čep šroubu zámku

7. pant s funkcí nadzvedávání
8. dolní těsnění
9. obvodové těsnění
10. samořezný šroub s podložkovou hlavou
11. trhací nýt
12. hmoždinka.

ROZEVÍRACÍ CHLADÍRENSKÉ A MRAZÍRENSKÉ DVEŘE - TYP DRK/DRS

Rozevírací sendvičové dveře typ – DRK

Rozevírací dveře standard typ – DRS

Určení:

Jedno a dvoukřídlé závěsné dveře určené pro chladírenské a mrazírenské komory s rozsahem teplot od -25°C do +50°C. Díky své konstrukci jsou dveře velmi silné, odolné a těší se vysokým izolačním vlastnostem, protože výplň dveří tvoří polyuretanová pěna.

Dveřní panel v sendvičové verzi DRK

- vyroben z ohýbaného plechu;
- vyplněný polyuretanovou pěnou s hustotou min. 40 kg/m³;
- standardní provedení opláštění dveří:
 - nerezový plech odolný vůči kyselinám, kat. 1.4301 tloušťka 0,8mm, s matným povrchem 2B;
 - ocelový plech silný 0,75mm, oboustranně pozinkovaný, pokrytý polyesterovým lakem bílé barvy (RAL 9010);

Dveřní panel ve verzi standard DRS:

- vyroben ze sendvičové desky s polyuretanovým jádrem PUR v rámu z C-profilu zhotoveného z plechu:
 - ocelového silného 1,5mm, oboustranně pozinkovaného pokrytého polyesterovým lakem bílé barvy (RAL 9010);
 - nerezového - odolného vůči kyselinám kat. 1.4301 silného 1,5mm;
 - vybaven těsněním firmy FERMOND;
- standardní provedení opláštění dveří: ocelový plech silný 0,4mm-0,6mm, oboustranně pozinkovaný, odolný vůči kyselinám pokrytý polyesterovým lakem bílé barvy (RAL 9010). Plech je pokryt organickými ochrannými vrstvami, odolný vůči korozi.

Charakteristika:

- dostupné tloušťky:
 - 60mm/70mm/80mm – jedno a dvoukřídlé chladírenské dveře
 - 100mm/120mm – jednokřídlé mrazírenské dveře

Nanesené zárubně (nesnižují světlost otvoru):

- standardní provedení zárubní:
 - nerezový plech odolný vůči kyselinám, kat. 1.4301 tloušťkou 1,5mm;
 - ocelový plech silný 1,5mm, oboustranně pozinkovaný, pokrytý polyesterovým lakem bílé barvy (RAL 9010);
 - zárubně vyplněné polyuretanovou pěnou;
- navíc u mrazírenských dveří nezávislý topný kabel zárubní a topný kabel (230V, 40W/bm) tvoří součást dolní části prahu.

Zámek:

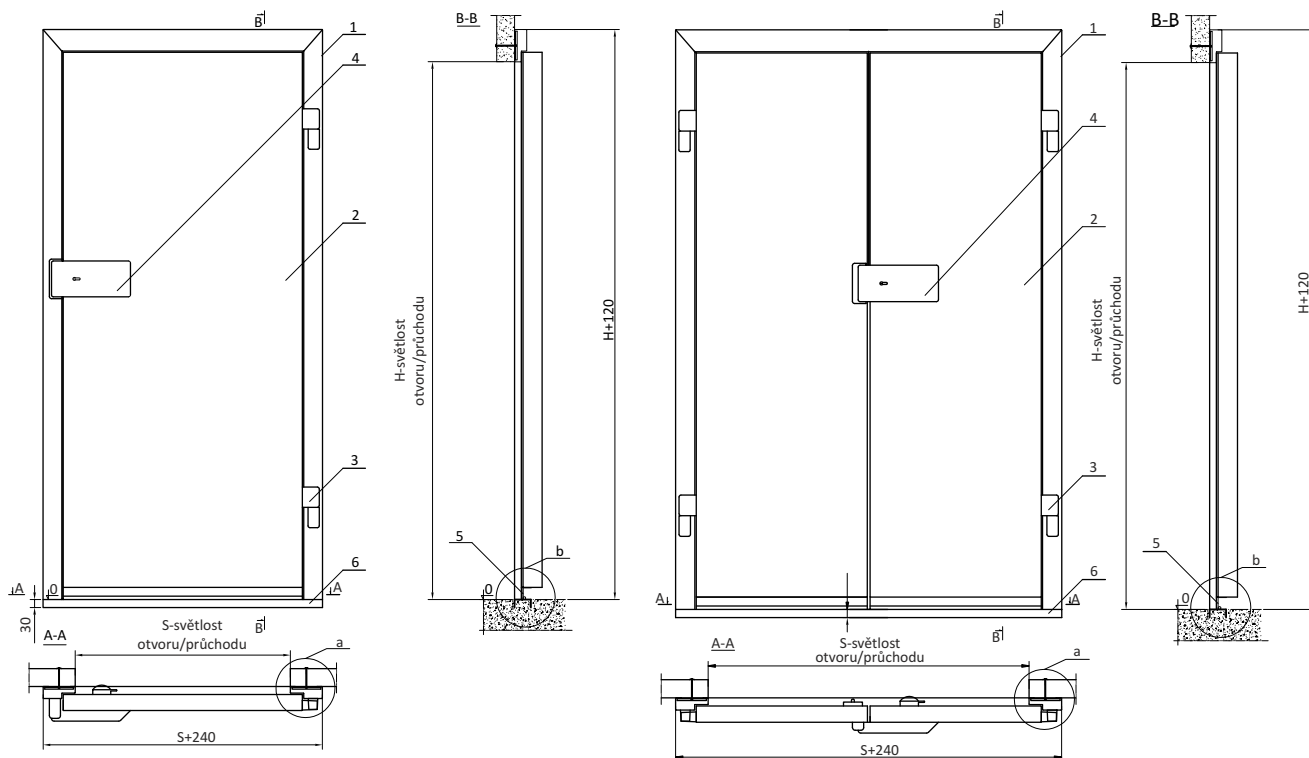
- zámek firmy FERMOD. Zámky jsou vybaveny patentní vložkou s možností nouzového otevření zavřených dveří zevnitř (bezpečný zámek);
- zpětná klapka - u dvoukřídlých dveří.

Zavěšení:

- zámek firmy FERMOD s možností nadzdvihování dveří během otevírání a zavírání, která omezuje tření dolního těsnění.

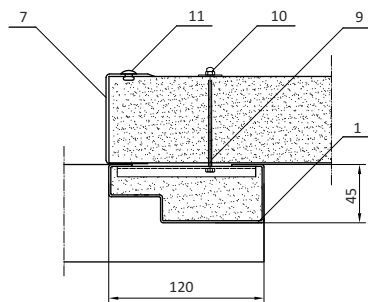
Možnosti:

- nestandardní provedení opláštění dveří:
 - nerezový plech odolný vůči kyselinám, kat. 1.4301 s tloušťkou 0,8mm, s broušeným 4N nebo zrnitým povrchem;
 - ocelový plech silný 0,75mm, oboustranně pozinkovaný, pokrytý polyesterovým lakem jiné než bílé barvy (RAL 9010);
 - polyesterový laminát v barvě RAL 9016 s rámem z plechu odolného vůči kyselinám, kat. 1.4301
- provedení dveří ve verzi pod kolejnici.
- prosklení:
 - kulaté okno PVC Ø300mm;
 - kulaté nerezové okno Ø280mm;
 - okno jiného tvaru, velikosti - na poptávku;
 - provedení otvoru pro samostatné zasklení.
- plechové orámování světlosti otvoru.
- možnost provedení dveří s prahem nebo bez prahu (dolní díl zárubní zapuštěný do podlahy):
 - bez prahu: dolní prvek zapuštěný do podlahy úrovně 0. Existuje možnost provedení a montáže dveří bez dolního dílu;
 - s prahem: zárubně vyrobené ze čtyř stran s ze stejného profilu.

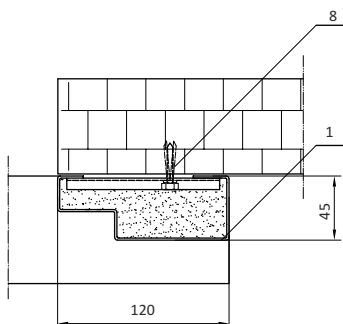


Detaily

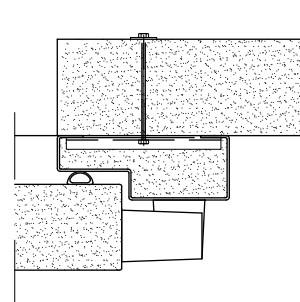
a připevnění zárubní do sendvičové desky



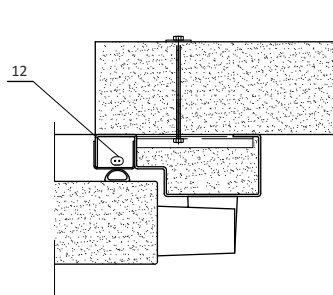
a připevnění zárubní do zdi



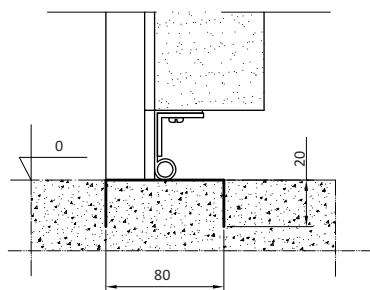
a chladírenské dveře



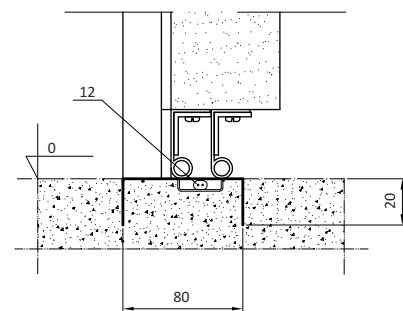
a mrazírenské dveře



b chladírenské dveře



b mrazírenské dveře



1. zárubně
2. pouzdro dveří
3. pant
4. bezpečný zámek
5. těsnění
6. práh
7. lícový plech (volitelný)
8. hmoždinka Ø10x70

9. šroub M8 x 90 (panel 75)
x 125 (panel 100)
x 175 (panel 150)
x 225 (panel 200)
10. převlečná matice M8 + podložka
11. nerezový nýt Ø4x10
12. topný kabel

ROZEVÍRACÍ CHLADÍRENSKÉ A MRAZÍRENSKÉ DVEŘE - TYP DRK-Z (LÍCUJÍCÍ)

Rozevírací sendvičové lícuující dveře typ – DRK-Z

Rozevírací dveře standard typ – DRS

Určení:

Jedno a dvoukřídlé závěsné dveře určené pro chladírenské a mrazírenské komory s rozsahem teplot od -25°C do +50°C. Díky své konstrukci jsou dveře velmi silné, odolné a těší se vysokým izolačním vlastnostem, protože výplň dveří tvoří polyuretanová pěna.

Dveřní panel v sendvičové verzi DRK-Z

- vyroben z ohýbaného plechu;
- vyplněný polyuretanovou pěnou s hustotou min. 40 kg/m³;
- standardní provedení opláštění dveří:
 - nerezový plech odolný vůči kyselinám, kat. 1.4301 tloušťka 0,8mm, s matným povrchem 2B;
 - ocelový plech silný 0,75mm, oboustranně pozinkovaný, pokrytý polyesterovým lakem bílé barvy (RAL 9010);

Charakteristika:

- dostupné tloušťky:
 - 80mm – jedno a dvoukřídlé chladírenské dveře
 - 100mm/120mm – jednokřídlé mrazírenské dveře

Skrytá zárubeň::

- standardní provedení zárubní:
 - nerezový plech odolný vůči kyselinám, kat. 1.4301 tloušťkou 1,5mm;
 - ocelový plech silný 1,5mm, oboustranně pozinkovaný, pokrytý polyesterovým lakem bílé barvy (RAL 9010);
 - zárubně vyplněné polyuretanovou pěnou;
- navíc u mrazírenských dveří nezávislý topný kabel zárubní a topný kabel (230V, 40W/bm) tvoří součást dolní části prahu.

Zámek:

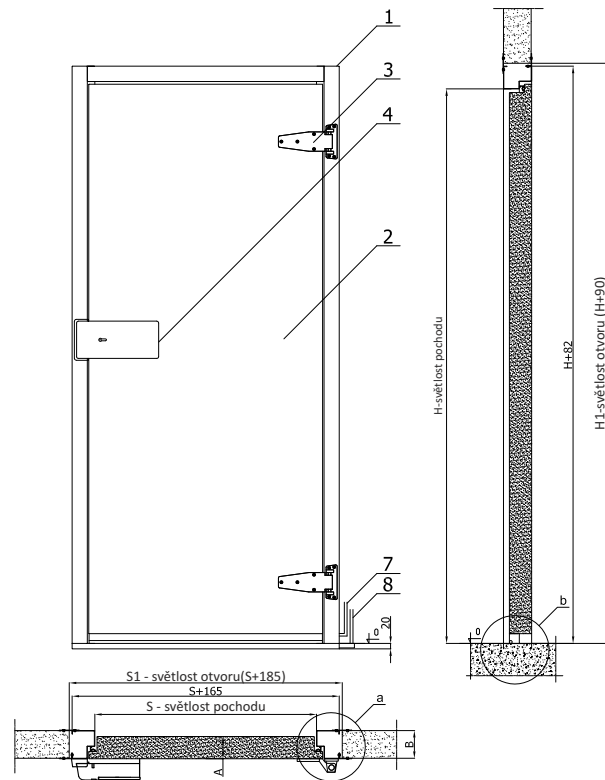
- zámek firmy FERMOD. Zámky jsou vybaveny patentní vložkou s možností nouzového otevírání zavřených dveří zevnitř (bezpečný zámek);
- zpětná klapka - u dvoukřídlých dveří.

Zavěšení:

- zámek firmy FERMOD/RAHRBAH možností nadzdvihování dveří během otevírání a zavírání, která omezuje tření dolního těsnění.

Možnosti:

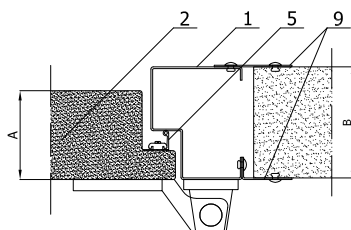
- nestandardní provedení opláštění dveří:
 - nerezový plech odolný vůči kyselinám, kat. 1.4301 s tloušťkou 0,8mm, s broušeným 4N nebo zrnitým povrchem;
 - ocelový plech silný 0,75mm, oboustranně pozinkovaný, pokrytý polyesterovým lakem jiné než bílé barvy (RAL 9010);
- provedení dveří ve verzi pod kolejniči.
- prosklení:
 - kulaté okno PVC Ø300mm;
 - kulaté nerezové okno Ø280mm;
 - okno jiného tvaru, velikosti - na poptávku;
 - provedení otvoru pro samostatné zasklení.
- plechové orámování světlosti otvoru.
- možnost provedení dveří s prahem nebo bez prahu (dolní díl zárubní zapuštěný do podlahy):
 - bez prahu: dolní prvek zapuštěný do podlahy úrovně 0. Existuje možnost provedení a montáže dveří bez dolního dílu;
 - s prahem: zárubně vyrobené ze čtyř stran s ze stejného profilu.



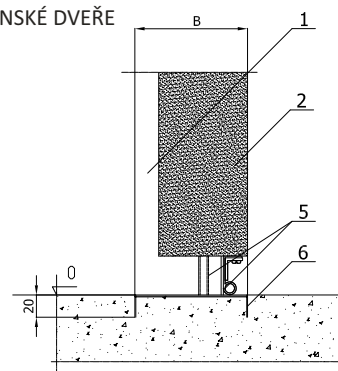
	A	B
CHLADÍRENSKÉ DVEŘE	80	80, 100, 120
MRAZÍRENSKÉ DVEŘE	100	100, 120

Detaily

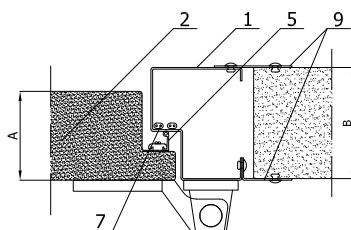
a CHLADÍRENSKÉ DVEŘE



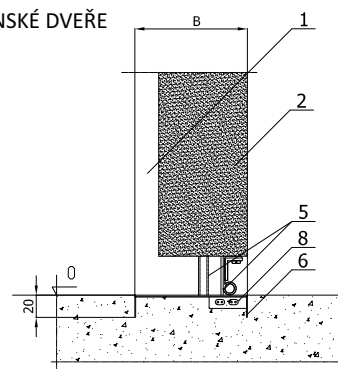
b CHLADÍRENSKÉ DVEŘE



a MRAZÍRENSKÉ DVEŘE



b MRAZÍRENSKÉ DVEŘE



1. zárubeň
2. obálková konstrukce křídla
3. závěs
4. bezpečný zámek
5. těsnění
6. dolní prvek zárubní (nerezový C-profil)
7. topné kabely zárubně
8. topné kabely prahu

9. dokončující prvky upevňující zárubeň

POSUVNÉ CHLADÍRENSKÉ A MRAZÍRENSKÉ DVEŘE - TYP DPK-F/DPS-F - VYBAVENÍ FIRMY FERMOD

Posuvné sendvičové dveře typ – DPK-F

Posuvné dveře standard typ – DPS-F

Určení:

Dveře určené pro chladírenské nebo mrazírenské komory v rozsahu teplot od -25°C do +50°C. Díky své konstrukci jsou dveře velmi silné, odolné a disponují vysokými izolačními vlastnostmi, protože výplň dveří tvoří polyuretanová pěna.

Dveřní panel v sendvičové verzi DPK

- vyroben z ohýbaného plechu;
- vyplněný polyuretanovou pěnou s hustotou min. 40 kg/m³;
- vybaven těsněním firmy FERMOD;
- standardní provedení opláštění dveří:
 - plech odolný vůči kyselinám, kat. 1.4301, tloušťka 0,8mm, s matným povrchem 2B;
 - ocelový plech s tloušťkou 0,75mm, oboustranně pozinkovaný, pokrytý polyesterovým lakem v bílé barvě (RAL 9010);

Dveřní panel ve verzi standard DPS

- vyroben ze sendvičové desky s polyuretanovým jádrem PUR zarámované C-profilem zhotoveným plechu:
 - ocelového 1,5mm, oboustranně pozinkovaného-pokrytý polyesterovým lakem bílé barvy (RAL 9010);
 - nerezového - odolného vůči kyselinám kat. 1.4301, tloušťka 1,5mm;
- vybavený těsněním firmy FERMOD;
- standardní provedení opláštění dveří: ocelový plech s tloušťkou 0,4mm-0,6mm, oboustranně pozinkovaný, pokrytý polyesterovým lakem bílé barvy (RAL 9010). Plech pokrytý organickými ochrannými vrstvami, odolný vůči korozi.

Charakteristika:

- dostupné tloušťky:
 - 60mm/80mm – jedno a dvoukřídlé chladírenské dveře
 - 100mm/120mm – jednokřídlé mrazírenské dveře

Nanesené zárubně (nesnižují světlost otvoru):

- standardní provedení zárubně:
 - plech odolný vůči kyselinám, kat. 1.4301, tloušťka 1,5mm;
 - ocelový oboustranně pozinkovaný plech, pokrytý polyesterovým lakem barvy RAL 9010;
 - zárubně vyplněné polyuretanovou pěnou;
- navíc u mrazírenských dveří nezávislý topný kabel zárubní a topný kabel (230V, 40W/bm) tvoří součást dolní části prahu.

Zámek:

- zámek firmy FERMOD. Zámky jsou vybaveny patentovou vložkou s možností nouzového otevření zavřených dveří zevnitř (bezpečný zámek).

Panty:

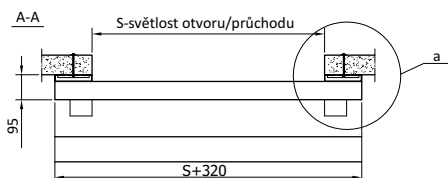
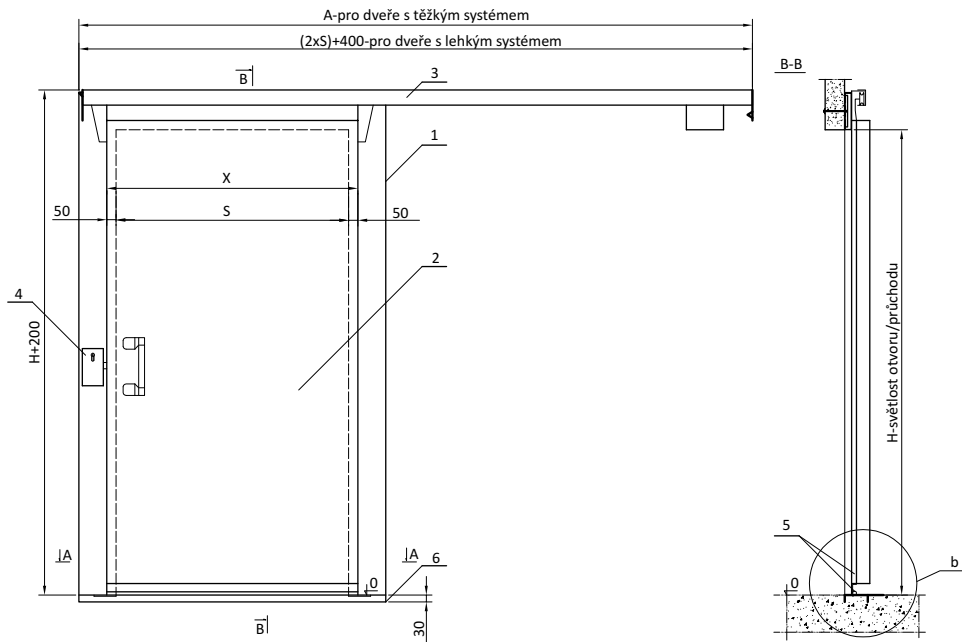
- panty firmy FERMOD, hliníková pojezdová kolejnice – lehký typ;
- panty firmy FERMOD, ocelová pojezdová kolejnice – pozinkovaná nebo nerezová – těžký typ;

Volitelně:

- nestandardní provedení opláštění dveří:
 - plech odolný vůči kyselinám, kat. 1.4301, tloušťky z 0,8mm, s broušeným 4N nebo zrnitým povrchem;
 - oboustranně pozinkovaný ocelový plech pokrytý polyesterovým lakem jiné než bílé barvy (RAL 9010);
 - polyesterový laminát v barvě RAL 9016, s rámováním z plechu odolného vůči kyselinám, kat. 1.4301.
- provedení dveří ve verzi pod kolejnici.
- plechové olemování světlého průhledu.
- prosklení:
 - kulaté nerezové okno Ø280mm;
 - kulaté okno PVC Ø300mm;
 - okno jiného tvaru, velikosti - na poptávku;
 - zhotovení otvoru pro samostatné zasklení.
- možnost provedení dveří s prahem nebo bez prahu (dolní prvek zárubně zapuštěný do podlahy):
 - bez prahu: dolní prvek zapuštěný do podlahy na úroveň 0. Existuje možnost provedení a montáže dveří bez dolního prvku;
 - s prahem: zárubně zhotovené z čtyř stran stejným profilem.

Automatika otevírání:

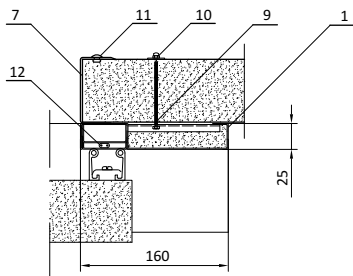
- elektromechanický systém;
- mechanický systém.



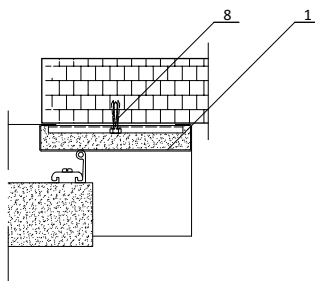
X mini	1140	1441	1741	2041	2341	2641	2941
Xmaxi	1440	1740	2040	2340	2640	2940	3240
A	3150	3750	4350	4950	5550	6150	6750

Detaily

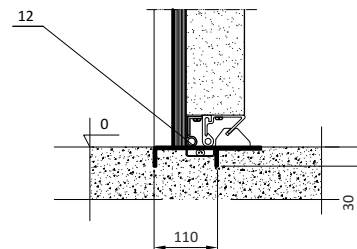
a mrazírenské dveře připevněné k sendvičové vrstvě



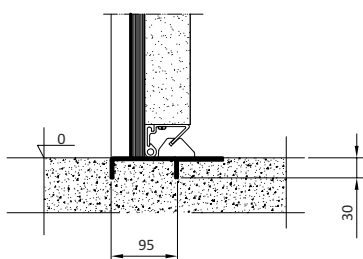
a chladírenské dveře připevněné ke zdi



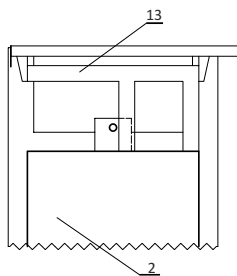
b mrazírenské dveře



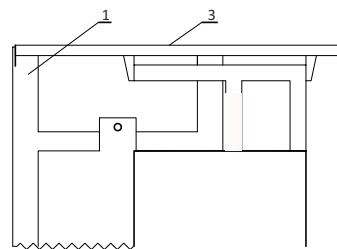
b chladírenské dveře



speciální provedení umožňující vynechání kolejnice



zavřené dveře



otevřené dveře

1. zárubně
2. pouzdro dveří
3. horní zavěšení dveří
4. bezpečný zámek
5. těsnění
6. práh
7. lícový plech (volitelný)
8. hmoždinka Ø10

9. šroub M8 x 90 (panel 75)
x125 (panel 100)
x175 (panel 150)
x225 (panel 200)
10. převlečná matice M8
+podložka
11. nerezový nýt Ø4x10
12. topný kabel

13. speciální konstrukce
14. vodítko dolní kolejnice

PLYNOTĚSNÉ POSUVNÉ DVEŘE - TYP DPKG/DPSG

Posuvné plynotěsné dveře standard typ – DPSG

Posuvné plynotěsné sendvičové dveře typ – DPKG

Určení:

Dveře určené pro komory s řízenou atmosférou. Za nejlepší technologii skladování zeleniny a ovoce je považována řízená atmosféra (ŘA). V chladírnách se ovoce nejčastěji skladuje v tzv. normální atmosféře obsahující 21% kyslíku a 0% oxidu uhličitého. Oproti tomu v řízené atmosféře klesá obsah kyslíku pod 3% a koncentrace oxidu uhličitého dosahuje 5%. Jednou z nejdůležitějších výhod plynoucích z použití řízené atmosféry je prodloužení období skladování zeleniny a ovoce za zachování jejich obchodní kvality.

Dveřní panel v sendvičové verzi DPKG:

- vyroben z ohýbaného plechu
- vyplněný polyuretanovou pěnou s hustotou min. 40 kg/m³;
- vybaven těsněním firmy FERMOD;
- standardní provedení opláštění dveří:
 - nerezový plech odolný vůči kyselinám, kat. 1.4301 tloušťka 0,8mm, s matným povrchem 2B;
 - ocelový plech silný 0,75mm, oboustranně pozinkovaný, pokryt polyesterovým lakem bílé barvy (RAL 9010);

Dveřní panel ve verzi standard DPSG:

- zhotoven ze sendvičové desky s polyuretanovým jádrem zhotoven ze sendvičové desky s polyuretanovým jádrem odolného vůči kyselinám, kat. 1.4301;
- vybaven těsněním firmy FERMOD;
- Standardní provedení opláštění dveří: ocelový plech, tloušťka 0,4mm-0,6mm, oboustranně pozinkovaný, pokrytý polyesterovým lakem bílé barvy (RAL 9010). Plech pokrytý organickými ochrannými vrstvami, odolný vůči korozi;

Charakteristika:

- dostupné tloušťky:
 - 80mm – jednokřídlé plynotěsné dveře
- kulové ventily, jeden pro vpouštění dusíku nebo kyslíku druhý pro odběr vzorků atmosféry z komory;
- přítlačná zařízení zajišťující ideální těsnost.
- revizní okno zavírané na klíč s rozměry 528x828 mm.

Nanesené zárubně (nesnižují světlost otvoru):

- standardní provedení zárubní:
 - plech odolný vůči kyselinám, kat. 1.4301, tloušťka 1,5mm;
 - ocelový oboustranně pozinkovaný plech, pokrytý polyesterovým lakem barvy RAL 9010;
 - zárubně vyplněné polyuretanovou pěnou;

Zámek:

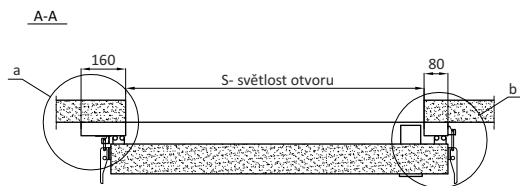
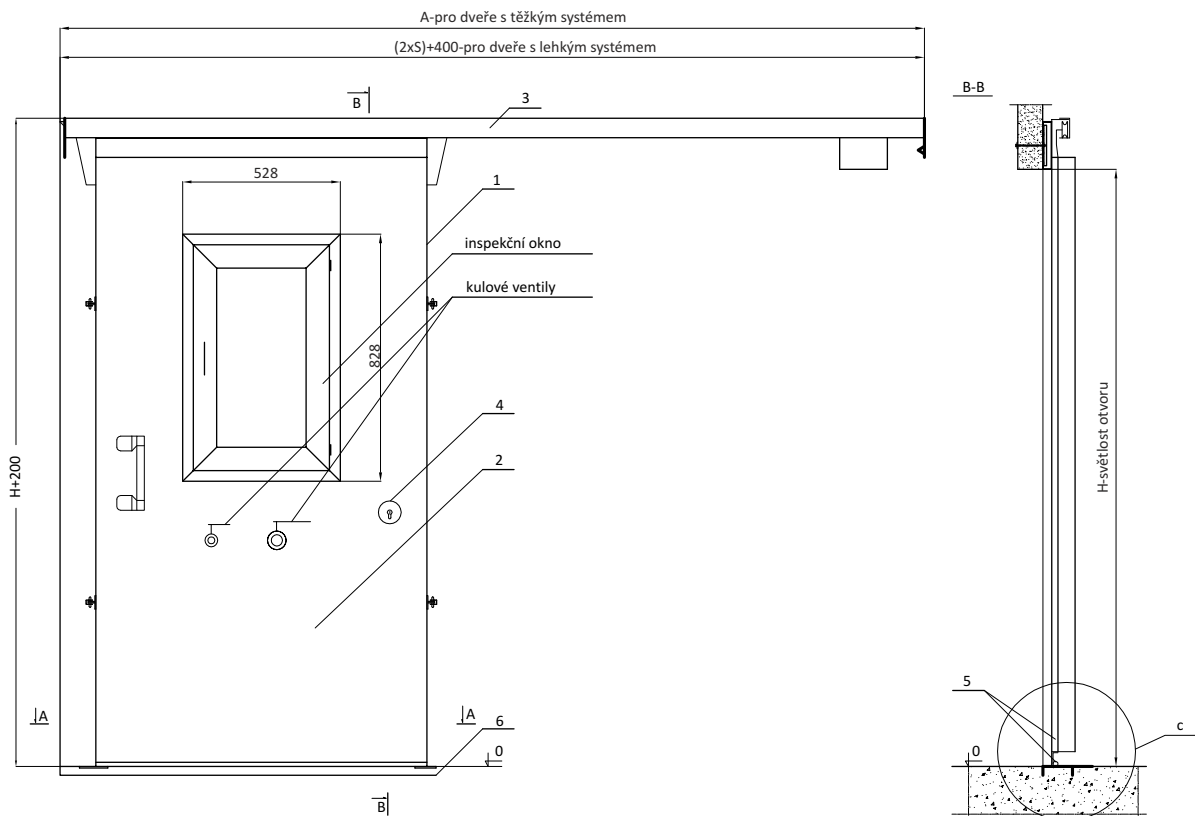
- zámek firmy RAHRBACH vybavený patentovou vložkou s možností nouzového otevírání zavřených dveří zevnitř (bezpečný zámek);

Zavěšení:

- zavěšení firmy FERMOD, hliníková pojezdová kolejnice – lehký typ;
- panty firmy FERMOD, ocelová pojezdová kolejnice – pozinkovaná nebo nerezová - těžký typ;

Volby:

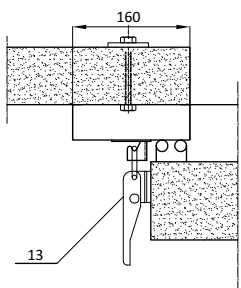
- nestandardní provedení opláštění dveří:
 - nerezový plech - odolný vůči kyselinám, kat. 1.4301, v 0,8mm, s broušeným 4N nebo zrnitým povrchem;
 - ocelový plech silný 0,75mm, oboustranně pozinkovaný, pokrytý polyesterovým lakem v jiné barvě než bílé (RAL 9010);
- revizní okno zavírané na klíč s rozměry 828x828 mm vybavené patentní vložkou možností nouzového otevírání zavřeného okna zevnitř (bezpečný zámek).
- možnost provedení dveří s prahem nebo bez prahu (dolní prvek zárubní zapuštěný do podlahy):
 - bez prahu: dolní prvek zapuštěný do podlahy úrovně 0. Existuje možnost provedení a montáže dveří bez dolního dílu;
 - s prahem: zárubně zhotovené z čtyř stran stejným profilem.



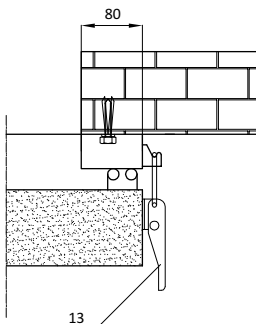
X mini	1140	1441	1741	2041	2341	2641	2941
Xmaxi	1440	1740	2040	2340	2640	2940	3240
A	3150	3750	4350	4950	5550	6150	6750

Detaily

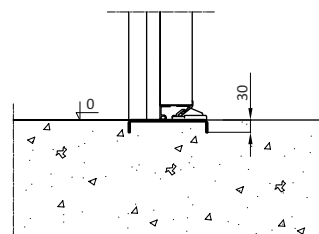
a připevnění zárubní do sendvičové desky



b připevnění zárubní ke zdi



c utěsnění u podlahy



1. zárubně
2. pouzdro dveří
3. horní zavěšení dveří
4. bezpečný zámek
5. těsnění
6. práh
7. lícový plech (volitelný)
8. hmoždinka Ø10

9. šroub M8 x 90(panel 75)
x125(panel 100)
x175(panel 150)
x225(panel 200)
10. převlečná matice M8
+podložka
11. nerezový nýt Ø4x10
12. topný kabel

13. přídatné přitlačné prvky
14. vodičko dolní kolejnice

Určení:

Jedno a dvoukřídlé kyvadlové dveře představují ideální řešení pro průchody s intenzivní koncentrací pohybu a pro zachování snadného přemísťování mezi místnostmi, např. výrobní haly, hypermarkety, restaurace, obchody, komunikační tahy. Díky své konstrukci jsou dveře velmi silné, odolné a disponují vysokými izolačními vlastnostmi, protože výplň dveří tvoří polyuretanová pěna vstříkovaná pod vysokým tlakem.

Dveřní panel:

- vyroben z ohýbaného plechu;
- vyplněný polyuretanovou pěnou s hustotou min. 40 kg/m³;
- tloušťka: 25mm;
- standardní provedení opláštění dveří:
 - nerezový plech odolný vůči kyselinám, kat. 1.4301 s tloušťkou 0,8mm, s matným povrchem 2B;
 - ocelový plech silný 0,75mm, oboustranně pozinkovaný, pokryt polyesterovým lakem bílé barvy (RAL9010);

Charakteristika:

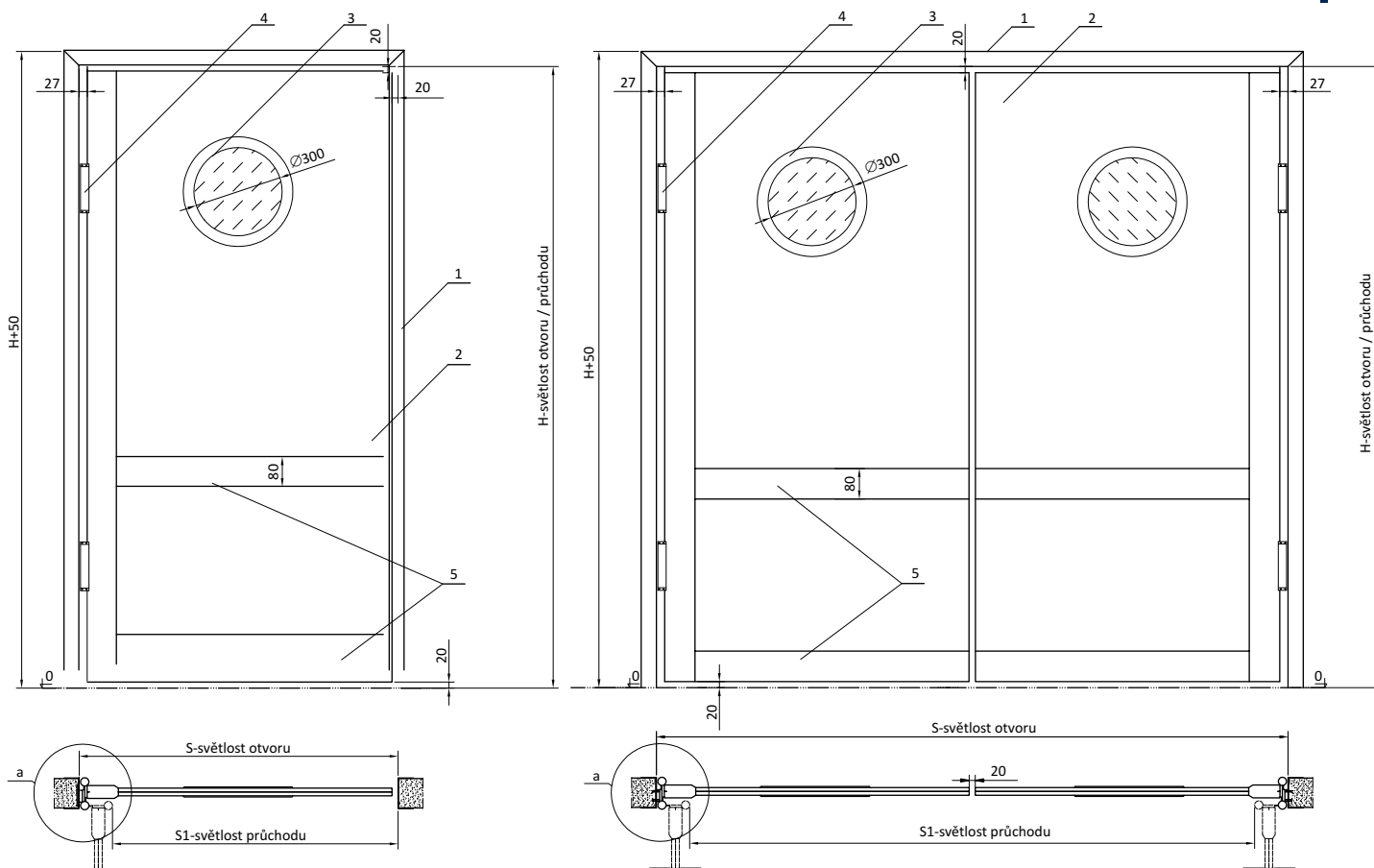
- dostupné tloušťky:
 - 25mm – jedno a dvoukřídlé dveře
- dveře jsou vybaveny oknem z PVC s vnitřním průměrem Ø300mm nebo oknem z nerezové oceli s vnitřním průměrem Ø280mm;
- dveře jsou vybaveny nárazníkem z PVC.

Zavěšení:

- nerezové panty firmy FERMOD;
- panty PVC s funkcí STOP firmy FERMOD.

Možnosti:

- nestandardní provedení opláštění dveří:
 - nerezový plech odolný vůči kyselinám, kat. 1.4301 s tloušťkou 0,8mm, s broušením 4N nebo zrnitým povrchem;
 - ocelový plech silný 0,75mm, oboustranně pozinkovaný, pokryt polyesterovým lakem barvy jiné než bílá (RAL9010);
 - umělá hmota Pe500.

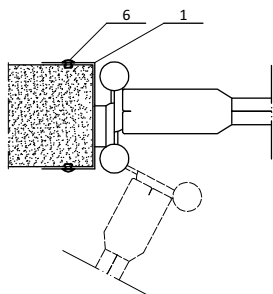


světlost průchodu S1 stanoví:
 S-50 při použití pantu PVC
 S-105 při použití nerezového pantu

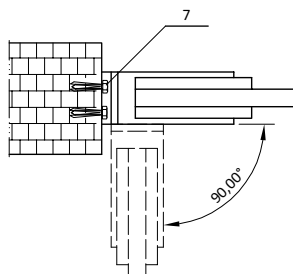
světlost průchodu S1 stanoví:
 S-100 při použití pantu PVC
 S-210 při použití nerezového pantu

Detaily

a příklady připevnění k panelu pomocí nerezového pantu



a příklady připevnění k panelu pomocí PVC pantu



1. zárubně
 2. dveřní panel a zesílení
 3. okno
 4. pant

5. ochranné nárazníky PE 500
 6. nerezový nýt $\varnothing 4 \times 10$
 7. hmoždinka $\varnothing 8 \times 50$

Určení:

Multifunkční závěsné dveře se osvědčily v obtížných podmínkách, jsou odolné a funkční, uplatňují se ve společenských a výrobních prostorech, skladech apod. Díky své konstrukci jsou dveře nesmírně silné, pevné a disponují i vysokými izolačními vlastnostmi, protože výplň dveří tvoří polyuretanová pěna vstříkovaná pod vysokým tlakem.

Dveřní panel:

- vyroben z ohýbaného plechu;
- vyplněný polyuretanovou pěnou s hustotou min. 40 kg/m³;
- standardní provedení opláštění dveří:
 - nerezový plech odolný vůči kyselinám, kat. 1.4301 silný 0,8mm, s matným povrchem 2B;
 - ocelový plech s tloušťkou 0,75mm, oboustranně pozinkovaný, pokrytý polyesterovým lakem bílé (RAL 9010).

Charakteristika:

- dostupné tloušťky:
 - 50mm/80mm – jedno a dvoukřídlé dveře

Rohová zárubeň:

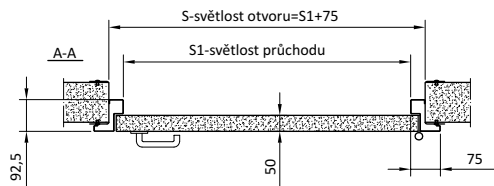
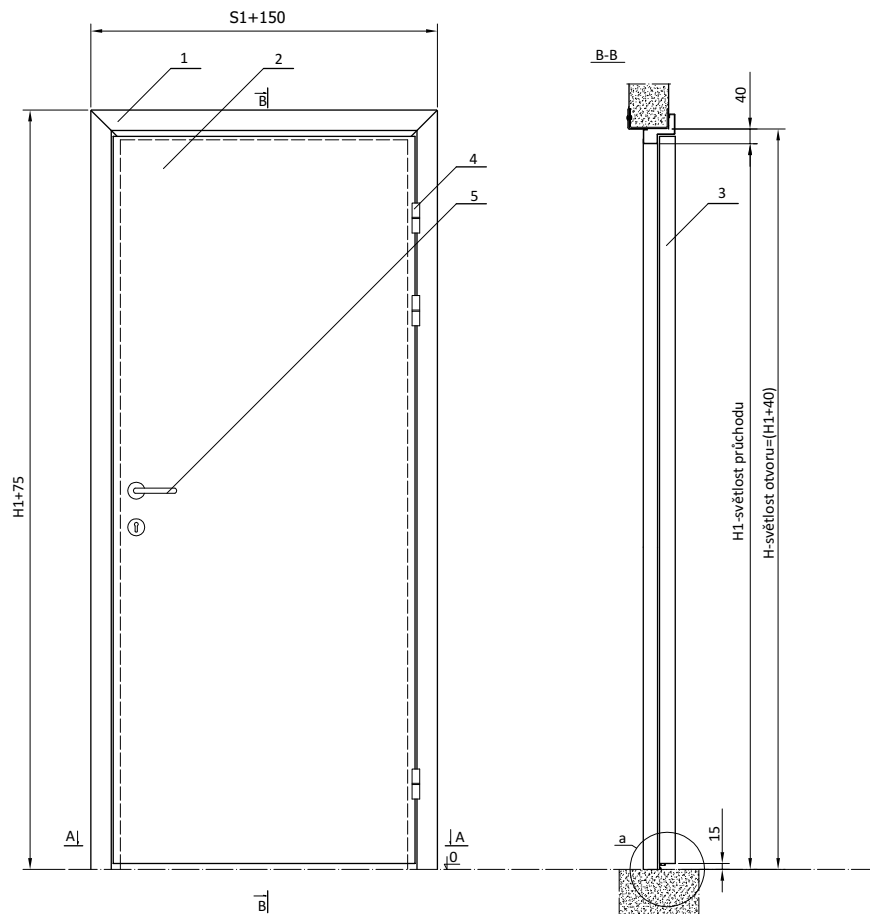
- standardní provedení zárubní:
 - nerezový plech odolný vůči kyselinám, kat. 1.4301 s tloušťkou 1,5mm;
 - ocelový oboustranně pozinkovaný plech, pokrytý polyesterovým lakem barvy RAL 9010.

Kování:

- zapuštěný zámek s patentní vložkou;
- klika nebo koule zhotovené z nerezové oceli - odolný vůči kyselinám v kat. 1,4301;
- panty vyrobené z oceli odolné vůči kyselinám kat. 1,4301, disponují možností nadzdvíhnutí dveří během otevírání a zavírání, která omezuje tření dolního těsnění;
- zpětná klapka u dvoukřídlých dveří.

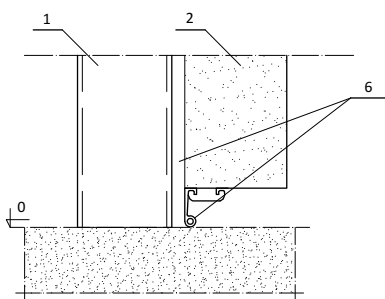
Volby:

- nestandardní provedení opláštění dveří:
 - nerezový plech odolný vůči kyselinám, kat. 1.4301 s tloušťkou 0,8mm, s broušeným 4N nebo zrnitým povrchem;
 - ocelový oboustranně pozinkovaný plech, pokrytý polyesterovým lakem barvy jiné než bílé (RAL 9010);
 - polyesterový laminát RAL 9016, s rámem barvy RAL z nerezového plechu - odolného vůči kyselinám v kat. 1.4301.
- plechové orámování světlosti otvoru.
- prosklení:
 - kulaté nerezové okno Ø280mm;
 - kulaté okno PVC Ø300mm;
 - okno jiného tvaru, velikosti - na poptávku;
 - zhotovení otvoru pro samostatné zasklení.
- antipanické zavírání s přítlačnou tyčí
- ventilační mřížka.
- možnost provedení dveří s prahem nebo bez prahu (dolní prvek zárubní zapuštěný do podlahy):
 - bez prahu: žádný dolní prvek;
 - s prahem: zárubně zhotovené z čtyř stran ze stejného profilu.

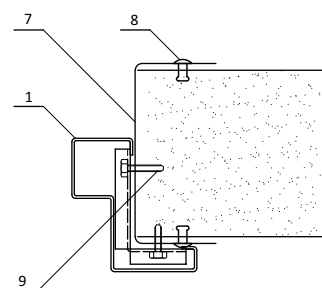


Detaily

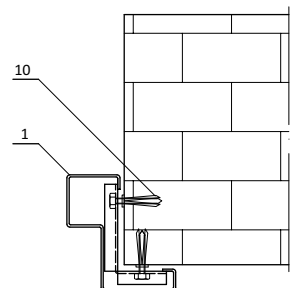
a utěsnění u podlahy



b připevnění zárubní do sendvičové desky



c připevnění zárubní do zdi



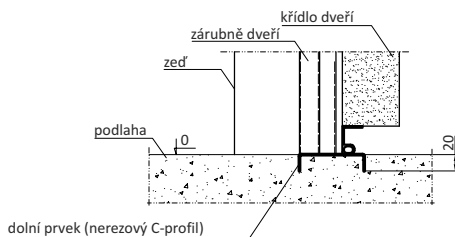
1. zárubně
2. pouzdro dveří
3. vyplnění pouzdra (polyuretan)
4. pant
5. zavírání dveří
6. těsnění
7. lícový plech (volitelný)

8. nerezový nýt $\varnothing 4 \times 11$
9. šroub M6x20
10. hmoždinka $\varnothing 8 \times 50$

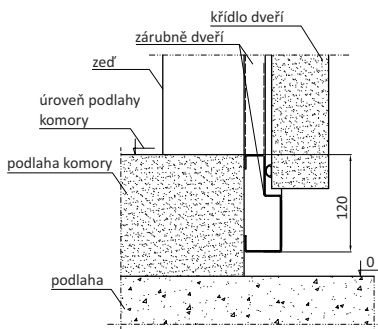
VARIANTY PROVEDENÍ ZÁRUBNÍ - ZAKONČENÁ U PODLAHY

Dveře typu DRS, DRK

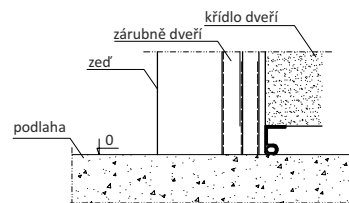
Varianta 1 - bez prahu (standardní)
dolní díl zapuštěný do podlahy



Varianta 2 - s prahem
práh v tvaru zárubně
(zárubně po obvodu)

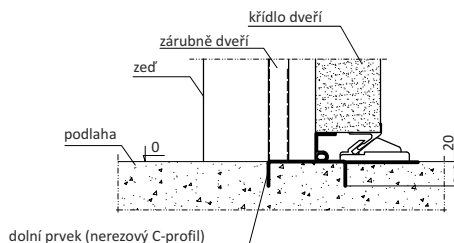


Varianta 3 - bez dolního prvku (standardně
se vyskytuje vyztužující profil
odříznutý před montáží)

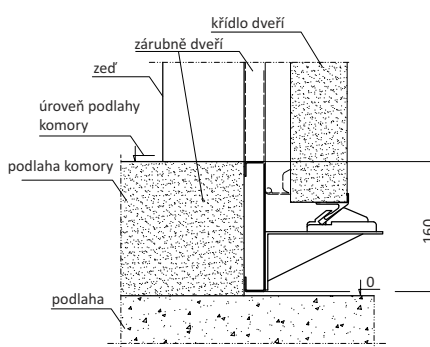


Dveře typu DPS, DPK

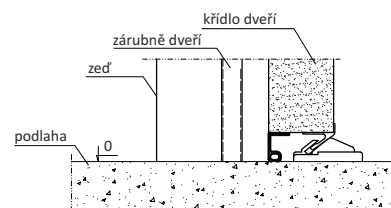
Varianta 1 - bez prahu (standardní)
dolní díl zapuštěný do podlahy



Varianta 2 - s prahem
práh v tvaru zárubně
(zárubně po obvodu)

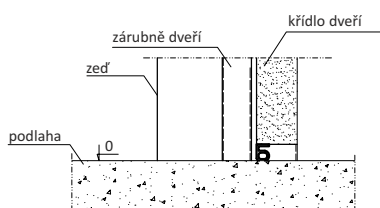


Varianta 3 - bez dolního prvku (standardně
se vyskytuje vyztužující profil
odříznutý před montáží)

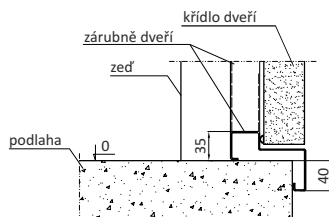


Dveře typu DRU

Varianta 1 - bez dolního prvku (standardní)
(standardně se vyskytuje vyztužující profil
odříznutý před montáží)

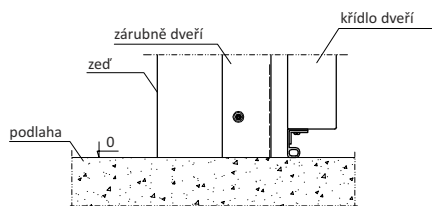


Varianta 2 - s prahem
práh v tvaru zárubně
(zárubně po obvodu)



Dveře typu DRE

Varianta 1 - bez dolního prvku (standardní)



Varianta 2 - s prahem
práh v tvaru zárubně
(zárubně po obvodu)

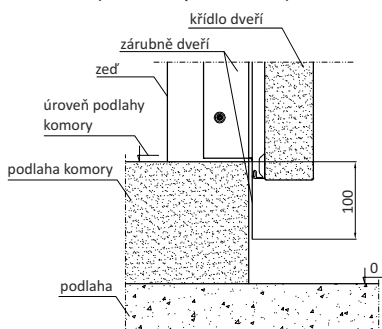
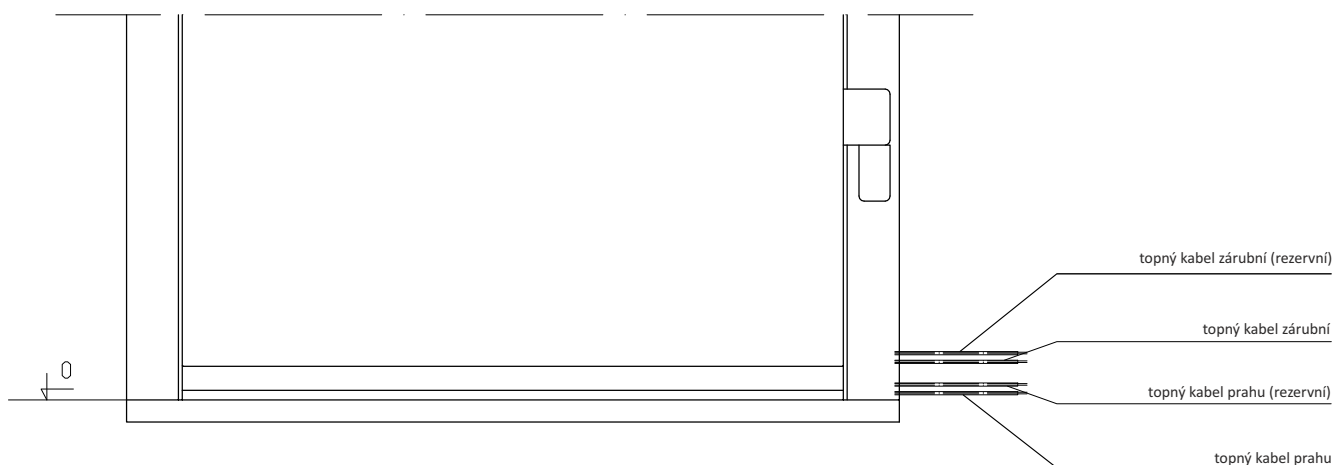
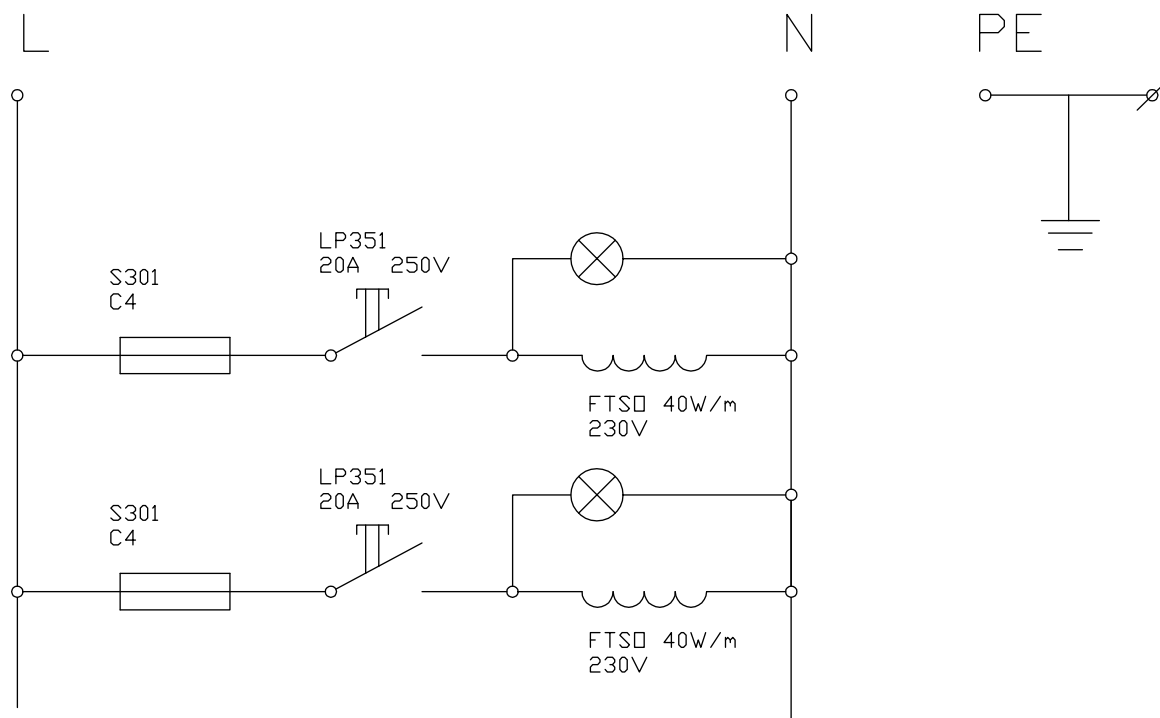


SCHÉMA PŘIHOJENÍ TOPNÉHO KABELU



* Z bezpečnostních důvodů musí být připojení topných kabelů svěřeno osobě disponující nezbytnými znalostmi a oprávněními pro provádění elektrických instalací.

AUTOMATICKÝ ELEKTROMECHANICKÝ SYSTÉM

Elektromechanický systém k otvírání a zavírání dveří využívá elektromotor s převodovkou. Dveře se otevírají tlačítkem, tahovým spínačem, dálkovým ovladačem nebo pomocí indukční smyčky. V případě výpadku dodávek proudu umožní otevřít dveře ručně speciální táhlo.

Elektronický systém kontroluje:

- točivý moment vyžadovaný pro správné otvírání a zavírání dveří,
- posun dveří, včetně snížení rychlosti na konci každé operace,
- ruční nebo časové zavírání;
- bezpečnostní funkce.

Vlastnosti a výhody:

- regulovatelná spojka
- snadná obsluha

Volby:

- hodiny
- kontaktní pneumatické zabezpečení
- zámky
- ovladač dálkového ovládání

MECHANICKÝ SYSTÉM ZAVÍRÁNÍ DVEŘÍ

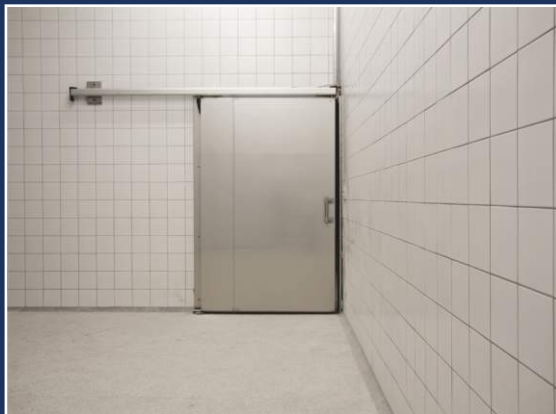
Mechanický systém k zavírání dveří využívá vlastní pružný kabel, díky tomu nevyžaduje elektrické připojení. Po otevření se dveře zavírají automaticky, což uživatelům usnadňuje práci, umožňuje šetřit energii a prodlužuje životnost chladících zařízení pomocí:

- minimalizace času otevření dveří
- minimalizace změn teploty
- minimalizace činnosti chladícího systému

Vlastnosti a výhody:

- velmi rychlá návratnost investice
- snadná montáž a regulace
- zavření dveří regulovatelné v rozsahu od 0 do 60 sekund (volitelné)

www.panelitech.pl



PANELTECH[®]
MODERNÍ STAVEBNICTVÍ